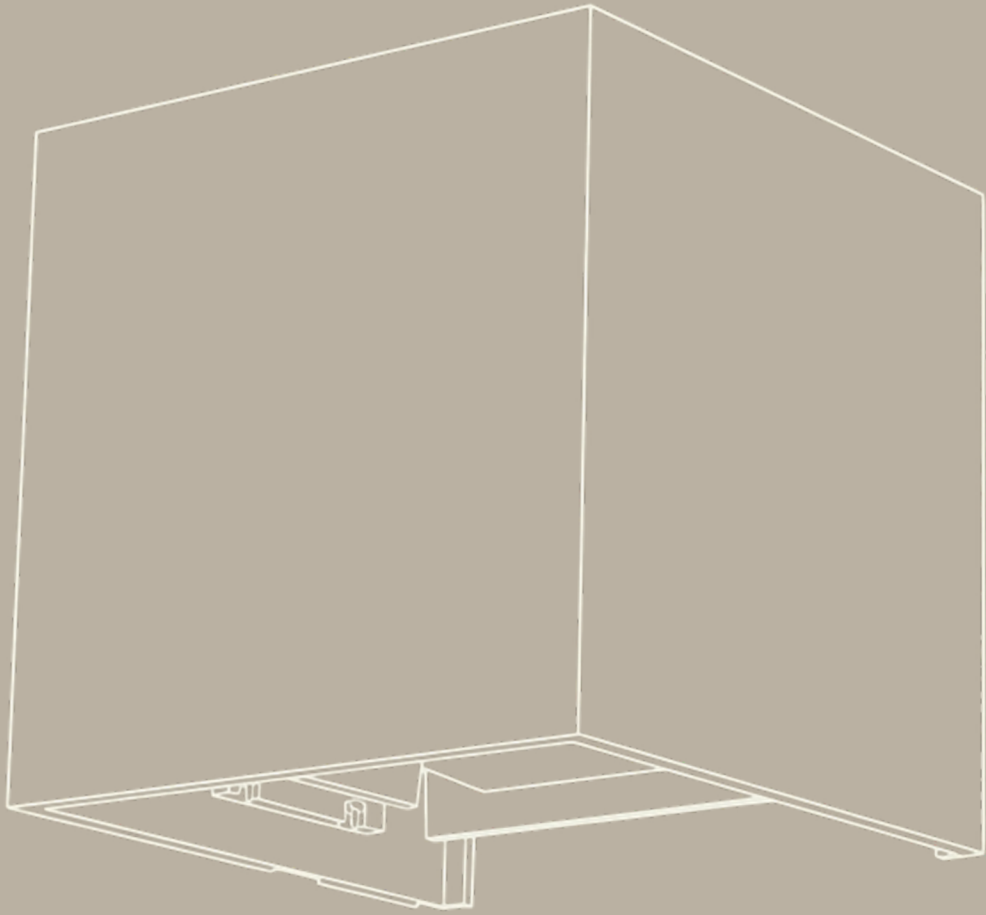


# Dexterity



# LUCA

## **Hinweis zur sicheren Montage**

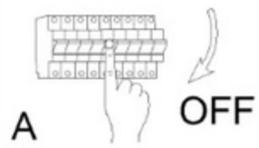
Bitte lies diese Hinweise vor der Installation sorgfältig durch. Sie tragen zu einem sicheren Betrieb und einer fachgerechten Montage der Wandleuchte bei.

Arbeiten an der Leuchte dürfen ausschließlich im spannungsfreien Zustand durchgeführt werden. Vor Beginn der Installation ist die Stromversorgung vollständig abzuschalten, um Stromschläge zu vermeiden. Bei Unsicherheiten sollte der elektrische Anschluss durch eine qualifizierte Elektrofachkraft erfolgen, da eine unsachgemäße Installation zu elektrischen Gefahren oder Sachschäden führen kann.

Achte darauf, dass die Wand für das Gewicht der Leuchte geeignet ist und dieses dauerhaft tragen kann. Für eine sichere Befestigung ist ausschließlich geeignetes Montagematerial entsprechend der jeweiligen Wandbeschaffenheit zu verwenden. Die vorgesehenen Bohrlochgrößen für Dübel und Schrauben sind einzuhalten. Vor der Montage sollte geprüft werden, ob das mitgelieferte Befestigungsmaterial für den Untergrund geeignet ist; falls erforderlich, ist alternatives Material zu verwenden.

Verwende ausschließlich unbeschädigte und vollständige Komponenten. Beim Bohren ist darauf zu achten, keine Strom-, Wasser- oder Gasleitungen in der Wand zu beschädigen.

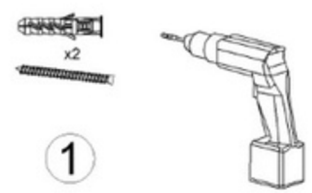
Diese Wandleuchte ist für den Einsatz im Außenbereich geeignet und entspricht der Schutzart IP54. Sie ist gegen Staubablagerungen sowie gegen Spritzwasser aus allen Richtungen geschützt und kann bedenkenlos im Außenbereich, beispielsweise an Hausfassaden oder im Eingangsbereich, eingesetzt werden. Die Leuchte ist jedoch nicht für direkten Wasserstrahl, etwa durch Hochdruckreiniger, ausgelegt und sollte vorzugsweise an geschützten Wandflächen montiert werden.



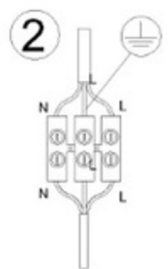
A

OFF

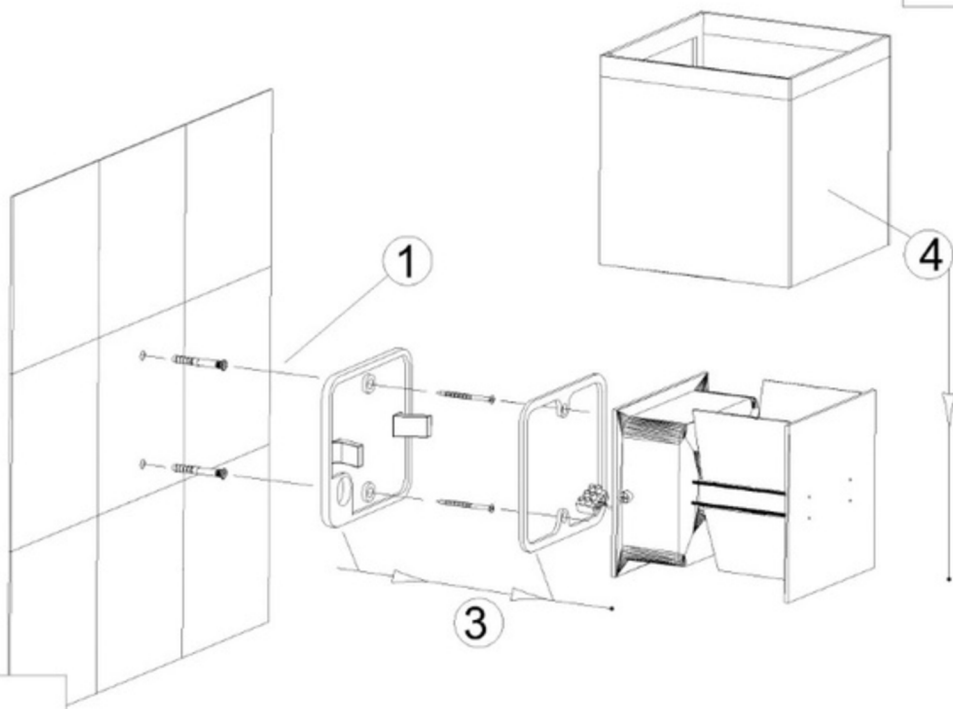
B



1



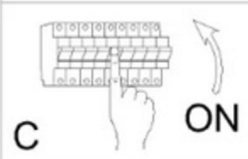
2



1

4

3



C

ON

Instrukcja montažu / installation instructions / Montageanleitung  
Kinkiel / Wall lamp / Wandleuchter

## **Pflege & Reinigung**

Eine sorgfältige und materialschonende Pflege trägt dazu bei, die Qualität, Funktion und Lichtwirkung der Wandleuchte langfristig zu erhalten.

### **Allgemeine Hinweise**

Vor jeder Reinigung ist die Leuchte vollständig vom Stromnetz zu trennen. Die Reinigung sollte ausschließlich im abgekühlten Zustand erfolgen.

### **Reinigung der Oberflächen**

Zur regelmäßigen Pflege genügt ein weiches, trockenes Tuch. Bei Bedarf kann ein leicht angefeuchtetes Tuch verwendet werden.

Keine aggressiven Reinigungsmittel, Lösungsmittel, alkoholhaltigen Substanzen oder scheuernden Materialien einsetzen. Diese können Oberflächen beschädigen und die Materialanmutung dauerhaft verändern.

### **Materialschonende Pflege**

Die Wandleuchte ist für den Einsatz im Außenbereich geeignet und entspricht der Schutzart IP54.

Sie ist gegen Staubablagerungen und Spritzwasser aus allen Richtungen geschützt. Direkten Wasserstrahl, beispielsweise durch Hochdruckreiniger, vermeiden. Eine Reinigung sollte stets schonend und ohne starken Wasserdruck erfolgen.

### **Werterhalt**

Eine regelmäßige, sachgerechte Pflege unterstützt den langfristigen Erhalt von Optik, Funktion und Sicherheit der Leuchte.