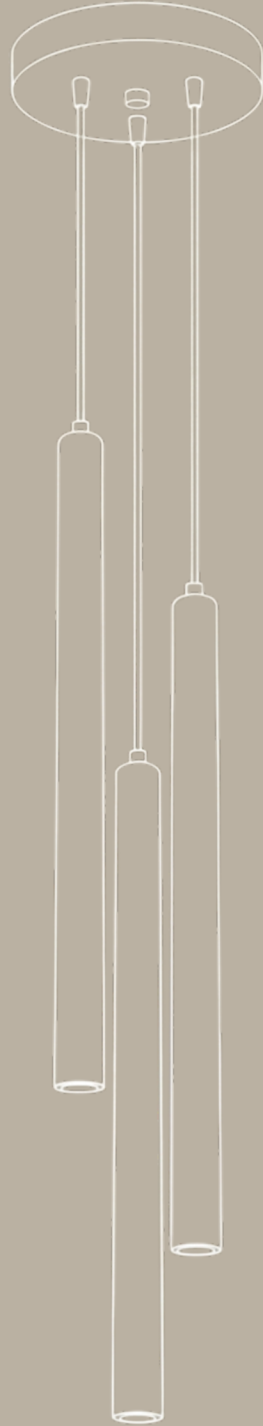


Dexity

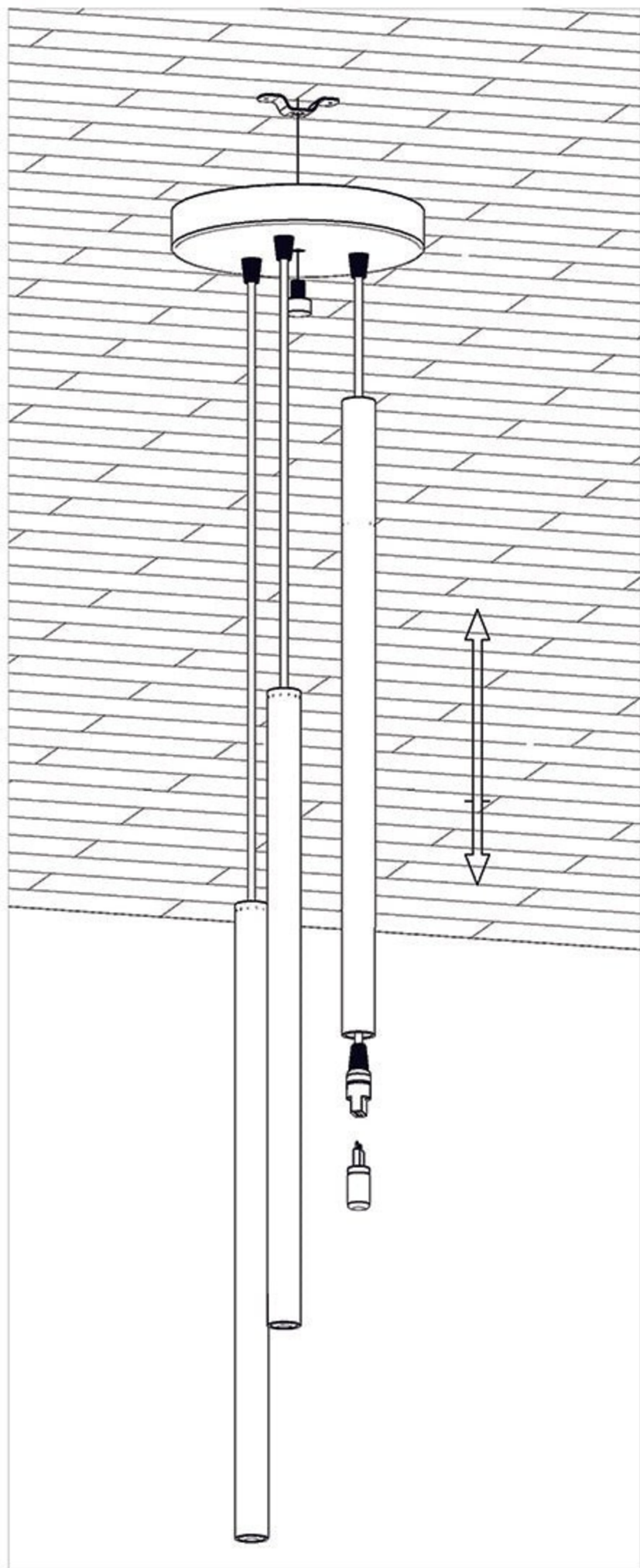
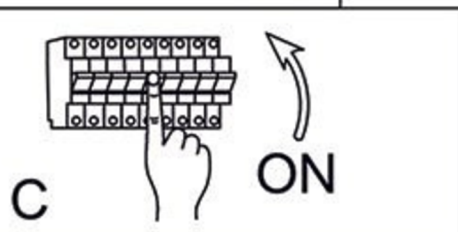
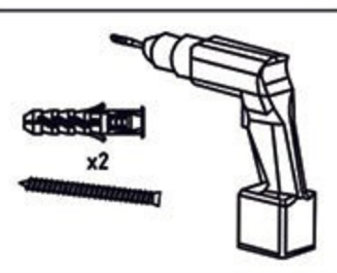
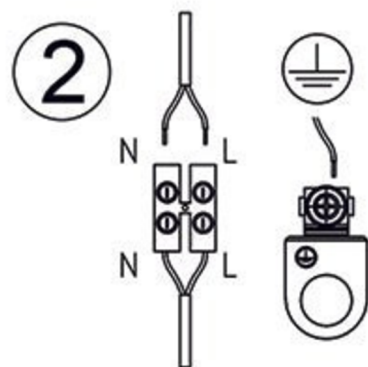
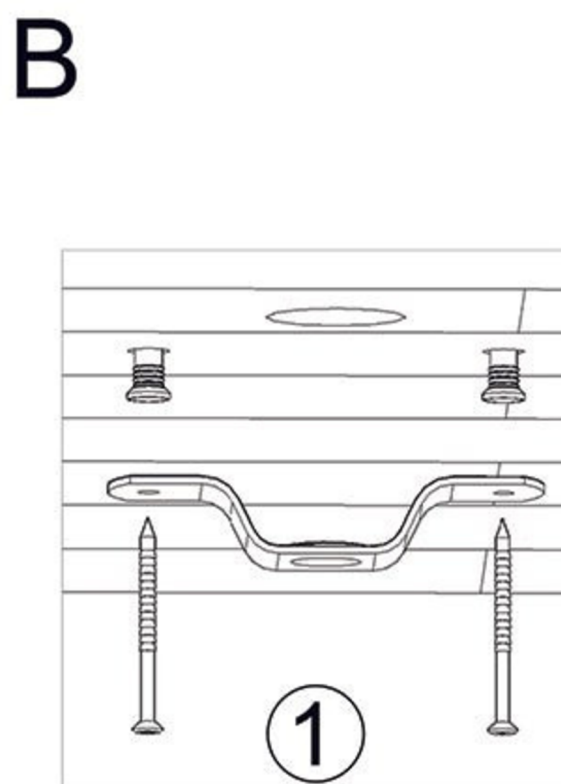
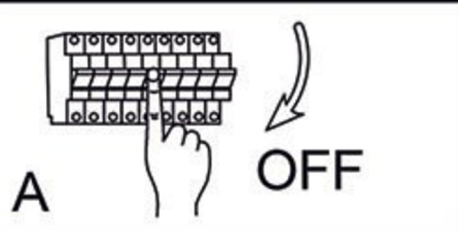


PASTELO 3P

Hinweis zur sicheren Montage

Bitte diese Hinweise vor der Montage der Pendelleuchte sorgfältig lesen. Sie tragen zu einem sicheren Betrieb und einer fachgerechten Installation bei.

1. Elektroarbeiten sollten bei Unsicherheiten von einer qualifizierten Fachkraft durchgeführt werden. Eine unsachgemäße Montage kann zu elektrischen Gefahren oder Sachschäden führen.
2. Vor Beginn der Montage ist die entsprechende Sicherung vollständig auszuschalten.
3. Sicherstellen, dass Decke und Befestigungsfläche für das Gewicht der Leuchte ausgelegt sind und dieses dauerhaft tragen können. Es ist ausschließlich geeignetes Befestigungsmaterial entsprechend der Deckenbeschaffenheit zu verwenden.
4. Die vorgesehenen Bohrlochdurchmesser für Dübel und Schrauben sind einzuhalten. Prüfen, ob das mitgelieferte Befestigungsmaterial für den jeweiligen Untergrund geeignet ist, und bei Bedarf alternatives Material verwenden.
5. Ausschließlich unbeschädigte und vollständige Komponenten verwenden.
6. Beim Bohren darauf achten, keine Strom-, Wasser- oder Gasleitungen zu beschädigen.



Instrukcja montażu / installation instructions / Montageanleitung
Lampa wisząca / Pendant lamp / Deckeleuchte

Pflege & Reinigung

Eine sorgfältige und materialschonende Pflege trägt dazu bei, die Qualität, Funktion und Lichtwirkung der Leuchte langfristig zu erhalten.

Allgemeine Hinweise

Vor jeder Reinigung ist die Leuchte vollständig vom Stromnetz zu trennen.
Die Reinigung sollte ausschließlich im abgekühlten Zustand erfolgen.

Reinigung der Oberflächen

Zur regelmäßigen Pflege genügt ein weiches, trockenes Tuch.
Bei Bedarf kann ein leicht angefeuchtetes Tuch verwendet werden.

Keine aggressiven Reinigungsmittel, Lösungsmittel, alkoholhaltigen Substanzen oder scheuernden Materialien einsetzen. Diese können Oberflächen beschädigen und die Materialanmutung dauerhaft verändern.

Materialschonende Pflege

Die Leuchte ist für den Einsatz im Innenbereich vorgesehen. Direkte Feuchtigkeit, Spritzwasser oder übermäßige Nässe sind zu vermeiden.
Bei empfindlichen Oberflächen empfiehlt sich eine besonders sanfte Reinigung ohne Druck.

Werterhalt

Eine regelmäßige, sachgerechte Pflege unterstützt den langfristigen Erhalt von Optik, Funktion und Sicherheit der Leuchte.